

## 1.3. DN от 700 до 2000 / Отвод раструбный с соединением STANDARD

### Угол 90°

**Сфера применения:** Питьевое водоснабжение

**Основные характеристики:**

Внутреннее и внешнее покрытие черного цвета по стандарту EN 545, ISO 2531



Угол	DN	мм				Вес (кг)	Артикул
		Lu	P	DI	B		
90°	700	670	150	742.2	861	584	SSB70CA
90°	800	735	160	846.3	972	696	SSB80CA
90°	900	880	175	949.4	1080	800	SSB90CA
90°	1000	1000	185	1052.5	1189	1461	SSC10CA

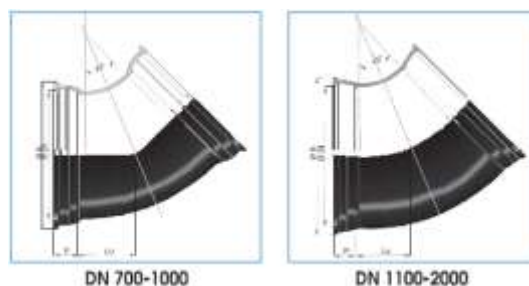
### Угол 45°

**Сфера применения:** Питьевое водоснабжение

**Основные характеристики:**

Внутреннее и внешнее покрытие черного цвета по стандарту EN 545, ISO 2531

(DN от 700 до 1200) – Битумное покрытие (DN от 1400 до 2000) по стандарту EN 545, ISO 2531



Угол	DN	мм				Вес (кг)	Артикул
		Lu	P	DI	B		
45°	700	335.5	150	742.2	861	310	SSB70CB
45°	800	364.5	160	846.3	972	414	SSB80CB
45°	900	403.5	175	949.4	1080	545	SSB90CB
45°	1000	439.5	185	1052.5	1189	703	SSC10CB
45°	1100	540	150	1155	1298	980	SSC11CB
45°	1200	537.5	195	1263	1412	1015	SSC12CB
45°	1400	522	255	1467	1600	1555	SSC14CB
45°	1500	572	280	1570	1742	1815	SSC15CB
45°	1600	563	275	1673	1820	2089	SSC16CB
45°	1800	642	258	1881.7	2038	3126	SSC18CB
45°	2000	685	290	2089	2269	3702	SSC20CB

# 1.4. DN от 700 до 2000 / Отвод раструбный с соединением STANDARD

Сфера применения: Питьевое водоснабжение **Угол 22°30**

## Основные характеристики:

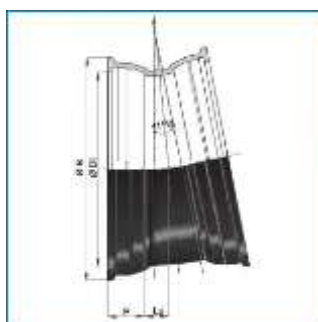
Внутреннее и внешнее покрытие черного цвета по стандарту  
(DN от 700 до 1200) - EN 545, ISO 2531

Битумное покрытие (DN от 1400 до 2000) по стандарту EN 545, ISO 2531



Угол	DN	Lu	P	DI	B	Вес (кг)	Артикул
22°30	700	157.5	150	742.2	861	230	SSB70CD
22°30	800	170.5	160	846.3	972	303	SSB80CD
22°30	900	197.5	175	949.4	1080	405	SSB90CD
22°30	1000	217.5	185	1052.5	1189	507	SSC10CD
22°30	1100	275	150	1155.0	1298	650	SSC11CD
22°30	1200	258.5	195	1263.0	1412	644	SSC12CD
22°30	1400	264	255	1467.0	1600	1107	SSC14CD
22°30	1500	314	280	1570.0	1742	1367	SSC15CD
22°30	1600	284	275	1673.0	1820	1479	SSC16CD
22°30	1800	337	258	1881.7	2038	2070	SSC18CD
22°30	2000	355	290	2089.0	2269	2668	SSC20CD

## Угол 11.15°



Угол	DN	Lu	P	DI	B	Вес (кг)	Артикул
11.15°	700	87	150	742.2	861	195.8	SSB70CE
11.15°	800	90.5	160	846.3	972	253.4	SSB80CE
11.15°	900	102.5	175	949.4	1080	325.6	SSB90CE
11.15°	1000	117.5	185	1052.5	1189	414.4	SSC10CE
11.15°	1100	140	150	1155.0	1298	490	SSC11CE
11.15°	1200	137.5	195	1263.0	1412	478	SSC12CE
11.15°	1400	143	255	1467.0	1600	884	SSC14CE
11.15°	1500	193	280	1570.0	1742	1143	SSC15CE
11.15°	1600	153	275	1673.0	1820	1173	SSC16CE
11.15°	1800	200	258	1881.7	2038	1542	SSC18CE
11.15°	2000	200	290	2089.0	2269	2151	SSC20CE

## 2.6. DN от 700 до 2000 / Тройник раструб-фланец (фиксированный фланец) с соединением STANDARD

**Сфера использования:**

Питьевое водоснабжение

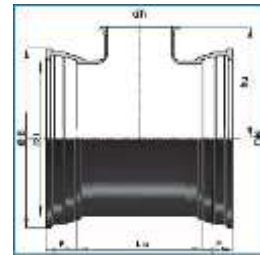
**Основные характеристики:**

Внутреннее и внешнее покрытие черного цвета по стандарту

EN 545, ISO 2531 (DN от 700 до 1200)

Битумное покрытие (DN от 1400 до 2000) по стандарту

EN 545, ISO 2531



DN	Dn	Lu	hu	P	DI	B	Вес (кг)			Артикул			
							PN10	PN16	PN25	PN10	PN16	PN25	
		мм											
700	700	915	600	150	742	861	491	499	527	SSB70TD1S	SSB70TD2S	SSB70TD3S	
800	800	1015	675	160	846	972	663	674	715	SSB80TD1T	SSB80TD2T	SSB80TD3T	
900	900	1145	750	175	949	1080	867	878	926	SSB90TD1U	SSB90TD2U	SSB90TD3U	
1000	1000	1258	830	185	1052	1189	1115	1137	1200	SSC10TD1V	SSC10TD2V	SSC10TD3V	
1200	800	1245	915	195	1263	1412	1329	1353	-	SSC12TD1T	SSC12TD2T	-	
1200	900	1245	930	195	1263	1412	-	1397	-	-	SSC12TD2U	-	
1200	1000	1245	920	195	1263	1412	1359	1380	1532	SSC12TD1V	SSC12TD2V	SSC12TD3V	
1200	1100	1480	907	195	1263	1412	1616	-	-	SSC12TD1A	-	-	
1200	1200	1480	950	195	1263	1412	1587	1732	-	SSC12TD1B	SSC12TD2B	-	
1400	800	1950	1010	255	1467	1600	-	-	-	-	-	-	
1400	900	1950	1010	255	1467	1600	-	-	-	-	-	-	
1400	1000	1950	1040	255	1467	1600	-	-	-	-	-	-	
1400	1200	1950	1070	255	1467	1600	2320	2346	-	SSC14TD1B	SSC14TD2B	-	
1400	1400	1950	1100	255	1467	1600	2564	2612	2745	SSC14TD1C	SSC14TD2C	SSC14TD3C	
1500	800	2050	1010	280	1570	1742	-	-	-	-	-	-	
1500	900	2050	1010	280	1570	1742	-	-	-	-	-	-	
1500	1000	2050	1040	280	1570	1742	-	-	-	-	-	-	
1500	1200	2050	1070	280	1570	1742	-	-	-	-	-	-	
1500	1400	2050	1100	280	1570	1742	-	-	-	-	-	-	
1500	1500	2050	1100	280	1570	1742	3111	3210	-	SSC15TD1D	SSC15TD2D	-	
1600	800	1505	1120	275	1673	1820	-	-	-	-	-	-	
1600	1000	1505	1150	275	1673	1820	2282	2458	-	SSC16TD1V*	SSC16TD2V	-	
1600	1200	2170	1180	275	1673	1820	-	-	-	-	-	-	
1600	1400	2170	1210	275	1673	1820	-	-	-	-	-	-	
1600	1600	2170	1240	275	1673	1820	3769	3859	-	SSC16TD1E	SSC16TD2E	-	
1800	800	1360	1230	258	1881.7	2038	2704	2721	-	SSC18TD1T	SSC18TD2T	-	
1800	900	1360	1245	258	1881.7	2038	2800	2810	-	SSC18TD1U	SSC18TD2U	-	
1800	1000	2485	1260	258	1881.7	2038	-	-	-	-	-	-	
1800	1400	2485	1320	258	1881.7	2038	-	-	-	-	-	-	
1800	1800	2485	1380	258	1881.7	2038	5525	5600	-	SSC18TD1F	SSC18TD2F	-	
2000	1000	1580	1370	290	2089	2269	4564	4600	-	SSC20TD1V	SSC20TD2V	-	
2000	1400	2045	1430	290	2089	2269	5700	5750	-	SSC20TD1C	SSC20TD2C	-	

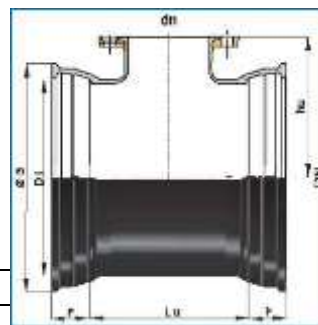
## 2.7. DN от 700 до 2000 / Тройник раструб фланец с вращающимся фланцем с соединением STANDARD

Сфера применения: Пищевое водоснабжение

Основные характеристики:

Внутреннее и внешнее покрытие черного цвета  
(DN от 700 до 1200) по стандарту EN 545, ISO 2531

Битумное покрытие (DN от 1400 до 2000) по стандарту EN 545, ISO 2531



DN	dn	Lu	hu	P	DI	B	Вес (кг)			PN10		
							PN10	PN16	PN25	PN10	PN16	PN25
700	150	365	520	150	742.2	861	262	262	263	SSB70UD1J	SSB70UD1J	SSB70UD3J
700	200	365	525	150	742.2	861	265	265	266	SSB70UD1K	SSB70UD2K	SSB70UD3K
700	400	585	555	150	742.2	861	347	351	360	SSB70UD1N	SSB70UD2N	SSB70UD3N
700	600	915	585	150	742.2	861	474	499	502	SSB70UD1R	SSB70UD2R	SSB70UD3R
800	150	355	580	160	846.3	972	332	332	333	SSB80UD1J	SSB80UD1J	SSB80UD3J
800	200	355	585	160	846.3	972	335	335	336	SSB80UD1K	SSB80UD2K	SSB80UD3K
800	400	575	615	160	846.3	972	430	435	444	SSB80UD1N	SSB80UD2N	SSB80UD3N
800	600	1015	645	160	846.3	972	617	642	645	SSB80UD1R	SSB80UD2R	SSB80UD3R
900	200	375	645	175	949.4	1080	420	419	422	SSB90UD1K	SSB90UD2K	SSB90UD3K
900	400	595	675	175	949.4	1080	532	536	545	SSB90UD1N	SSB90UD2N	SSB90UD3N
900	600	1145	705	175	949.4	1080	798	823	826	SSB90UD1R	SSB90UD2R	SSB90UD3R
1000	150	379	705	185	1052.5	1189	447	447	447	SSC10UD1J	SSC10UD1J	SSC10UD3J
1000	200	379	705	185	1052.5	1189	510	510	512	SSC10UD1K	SSC10UD2K	SSC10UD3K
1000	300	598.5	720	185	1052.5	1189	570	569	574	SSC10UD1M	SSC10UD2M	SSC10UD3M
1000	400	598.5	735	185	1052.5	1189	639	644	653	SSC10UD1N	SSC10UD2N	SSC10UD3N
1000	600	1258.5	765	185	1052.5	1189	1007	1032	1035	SSC10UD1R	SSC10UD2R	SSC10UD3R
1100	200	822.5	880	150	1155.0	1298	911	910	-	SSC11UD1K	SSC11UD2K	-
1100	300	822.5	838	150	1155.0	1298	909	909	-	SSC11UD1M	SSC11UD2M	-
1100	400	822.5	835	150	1155.0	1298	999	-	-	SSC11UD1N	-	-
1100	600	822.5	885	150	1155.0	1298	907	-	-	SSC11UD1R	-	-
1200	200	855	880	195	1263.0	1412	949	949	950	SSC12UD1K	SSC12UD2K	SSC12UD3K
1200	300	855	838	195	1263.0	1412	927	927	931	SSC12UD1M	SSC12UD2M	SSC12UD3M
1200	400	855	835	195	1263.0	1412	938	943	-	SSC12UD1N	SSC12UD2N	-
1200	600	855	885	195	1263.0	1412	952	977	980	SSC12UD1R	SSC12UD2R	SSC12UD3R
1400	400	1010	960	255	1467.0	1600	-	-	-	-	-	-
1400	600	1010	980	255	1467.0	1600	1542	1567	-	SSC14UD1R	SSC14UD2R	-
1500	400	1110	960	280	1570.0	1742	-	-	-	-	-	-
1500	600	1110	980	280	1570.0	1742	1790	1815	-	SSC15UD1R	SSC15UD2R	-
1600	200	1050	1040	275	1673.0	1820	-	-	-	-	-	-
1600	300	1050	1050	275	1673.0	1820	1977	1967	-	SSC16UD1M	SSC16UD2M	-
1600	400	1050	1100	275	1673.0	1820	-	-	-	-	-	-
1600	500	1050	1075	275	1673.0	1820	1989	-	-	SSC16UD1Q	-	-
1600	600	1050	1090	275	1673.0	1820	1997	2022	-	SSC16UD1R	SSC16UD2R	-
1800	200	1125	1140	258	1881.7	2038	-	-	-	-	-	-
1800	300	1125	1155	258	1881.7	2038	2320	-	-	SSC18UD1M	-	-
1800	400	1125	1300	258	1881.7	2038	-	-	-	-	-	-
1800	600	1125	1200	258	1881.7	2038	-	-	-	-	-	-
2000	300	1110	1265	290	2089.0	2269	3201	3201	-	SSC20UD1M	SSC20UD2M	-
2000	400	1110	1280	290	2089.0	2269	-	-	-	-	-	-
2000	500	1110	1295	290	2089.0	2269	3221	3235	-	SSC20UD1Q	SSC20UD2Q	-
2000	600	1110	1315	290	2089.0	2269	-	-	-	-	-	-



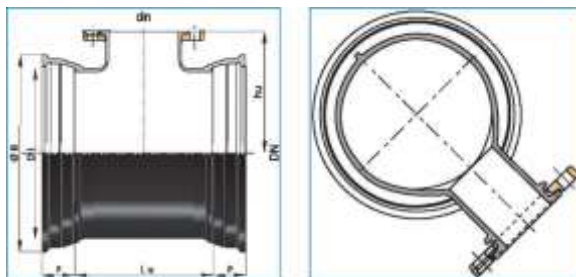
## 2.8. DN от 700 до 2000 / Тройник раструб-фланец дренажный с вращающимся фланцем

**Сфера применения:**  
Питьевое водоснабжение

### Основные характеристики:

Внутреннее и внешнее покрытие черного цвета по стандарту EN 545, ISO 2531  
(DN от 700 до 1200)

Битумное покрытие (DN от 1400 до 2000) по стандарту EN 545, ISO 2531



DN	dn	Lu	hu	P	DI	B	Вес (кг)			Артикул		
							мм			PN10	PN16	PN25
700	250	365	535	150	742.2	861	272	271	274	SSB70UV1L	SSB70UV2L	SSB70UV3L
800	250	355	585	160	846.3	972	350	349	352	SSB80UV1L	SSB80UV2L	SSB80UV3L
900	250	375	640	175	949.4	1080	474	474	477	SSB90UV1L	SSB90UV2L	SSB90UV3L
1000	250	379	705	185	1052.5	1189	520	519	522	SSC10UV1L	SSC10UV2L	SSC10UV3L
1100	250	822.5	873	150	1155.0	1298	-	950	953	-	SSC11UV2L	SSC11UV3L
1200	250	855	873	195	1263.0	1412	951	950	953	SSC12UV1L	SSC12UV2L	SSC12UV3L
1400	400	1010	960	255	1467.0	1600	1520	1524	1533	SSC14UV1N	SSC14UV2N	SSC14UV3N
1500	400	1110	960	280	1570.0	1742	1766	1771	-	SSC15UV1N	SSC15UV2N	-
1600	400	1050	1100	275	1673.0	1820	1977	1980	-	SSC16UV1N	SSC16UV2N	-
1800	400	1300	1300	258	1881.7	2038	2340	2345	-	SSC18UV1N	SSC18UV2N	-
1800	600	1300	1200	258	1881.7	2038	2360	2385	-	SSC18UV1R	SSC18UV2R	-
2000	600	1115	1310	290	2089.0	2269	3236	3261	-	SSC20UV1R	SSC20UV2R	-

## 2.9. DN от 700 до 1600 / Тройник раструб-фланец несоосный (выпуск) с вращающимся фланцем соединением STANDARD

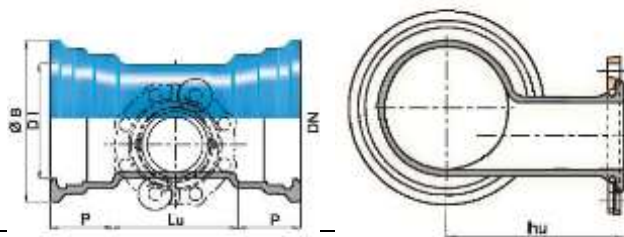
**Сфера применения:**

Питьевое водоснабжение

**Основные характеристики:**

Внутреннее и внешнее эпоксидное покрытие голубого цвета в соответствии со стандартом EN 14901

EN 545, ISO 2531



DN	dn	Lu	Hu	P	DI	B	Be					
							мм					
700	200	585	500	150	742.2	861	298	346	300	SSB70UT1KIT	SSB70UT2KIT	SSB70UT3KIT
800	200	575	540	160	846.3	972	426	426	490	SSB80UT1KIT	SSB80UT2KIT	SSB80UT3KIT
900	200	595	580	175	949.4	1080	542	542	471	SSB90UT1KIT	SSB90UT2KIT	SSB90UT3KIT
1000	200	598.5	630	185	1052.5	1189	520	520	520	SSC10UT1KIT	SSC10UT2KIT	SSC10UT3KIT
1200	200	855	700	195	1263.0	1412	1083	1084	1085	SSC12UT1KIT	SSC12UT2KIT	SSC12UT3KIT
1200	300	855	720	195	1263.0	1412	964	964	964	SSC12UT1MIT	SSC12UT2MIT	SSC12UT3MIT
1400	250	1010	800	255	1467.0	1600						
1400	300	1110	850	255	1467.0	1600			1990			SSC14UT3MIT
1500	250	1110	800	280	1570.0	1742						
1500	300	1110	850	280	1570.0	1742						
1600	300	1050	950	275	1673.0	1820			2170			SSC16UT3MIT
1600	400	1050	1005	275	1673.0	1820						



## 4.2. DN от 700 до 2000 / Патрубок фланец-раструб с соединением STANDARD

Сфера применения: Питьевое водоснабжение

### Основные характеристики:

Внутреннее и внешнее покрытие черного цвета по стандарту  
(DN от 700 до 1200) – Битумное покрытие (DN от 1400 до 2000) по стандарту EN 545,  
ISO 2531



DN	Lu	P	DI	B	Вес (кг)			Артикул		
					Мм				PN10	PN16
700	190	150	742.2	861	158	166	196	SSB70BE1	SSB70BE2	SSB70BE3
800	200	160	846.3	972	211	220	262	SSB80BE1	SSB80BE2	SSB80BE3
900	210	175	949.4	1080	258	268	319	SSB90BE1	SSB90BE2	SSB90BE3
1000	220	185	1052.5	1189	342	359	425	SSC10BE1	SSC10BE2	SSC10BE3
1100	220	150	1155.0	1298	350	386	575	SSC11BE1	SSC11BE2	SSC11BE3
1200	240	195	1263.0	1412	440	484	565	SSC12BE1	SSC12BE2	SSC12BE3
1400	310	255	1467.0	1600	716	768	897	SSC14BE1	SSC14BE2	SSC14BE3
1500	360	280	1570.0	1742	898	986		SSC15BE1	SSC15BE2	
1600	330	275	1673.0	1820	963	1046		SSC16BE1	SSC16BE2	
1800	387	258	1881.7	2038	1212	1305		SSC18BE1	SSC18BE2	
2000	395	290	2089.0	2269	1659	1789		SSC20BE1	SSC20BE2	

## 3.2. DN от 700 до 2000 Переход раструбный с соединением STANDARD

Сфера применения: Пищевое водоснабжение

Основные характеристики:

Внутреннее и внешнее покрытие черного цвета по стандарту

(DN от 700 до 1200) – Битумное покрытие (DN от 1400 до 2000) по стандарту EN 545, ISO 2531



DN	dn	Lu	P	DI	B	P	di	Вес (кг)	Артикул
700	500	480	150	742.2	861	120	535.0	198	SSB70VE0Q
700	600	267.5	150	742.2	861	120	638.0	176	SSB70VE0R
800	600	467.5	160	846.3	972	120	638.0	255	SSB80VE0R
800	700	280	160	846.3	972	150	742.2	243	SSB80VE0S
900	700	480	175	949.4	1080	150	742.2	338	SSB90VE0S
900	800	280	175	949.4	1080	160	846.3	307	SSB90VE0T
1000	800	480	185	1052.5	1189	160	846.3	417	SSC10VE0T
1000	900	280	185	1052.5	1189	175	949.4	378	SSC10VE0U
1200	1000	480	195	1263.0	1412	185	1052.5	543	SSC12YE0V
1400	1000	665	255	1467.0	1600	185	1052.5		
1400	1200	360	255	1467.0	1600	195	1263.0	714	SSC14YE0B
1500	1000	715	280	1570.0	1742	185	1052.5		
1500	1200	410	280	1570.0	1742	195	1263.0	824	SSC15VE0B
1500	1400	100	280	1570.0	1742	255	1467.0	795	SSC15VE0C
1600	1200	645	275	1673.0	1820	195	1263.0	1065	SSC16VE0B
1600	1400	350	275	1673.0	1820	255	1467.0	1009	SSC16VE0C
1600	1500	400	275	1673.0	1820	280	1570.0	1187	SSC16VE0D
1800	1200	997	258	1881.7	2038	195	1263.0		
1800	1400	727	258	1881.7	2038	255	1467.0		
1800	1500	777	258	1881.7	2038	280	1570.0		
1800	1600	427	258	1881.7	2038	275	1673.0	1267	SSC18VE0E
2000	1200	1370	290	2089.0	2269	195	1263.0		
2000	1400	1075	290	2089.0	2269	255	1467.0		
2000	1500	1125	290	2089.0	2269	280	1570.0		
2000	1600	775	290	2089.0	2269	275	1673.0		
2000	1800	472	290	2089.0	2269	258	1881.7	1776	SSC20VE0F